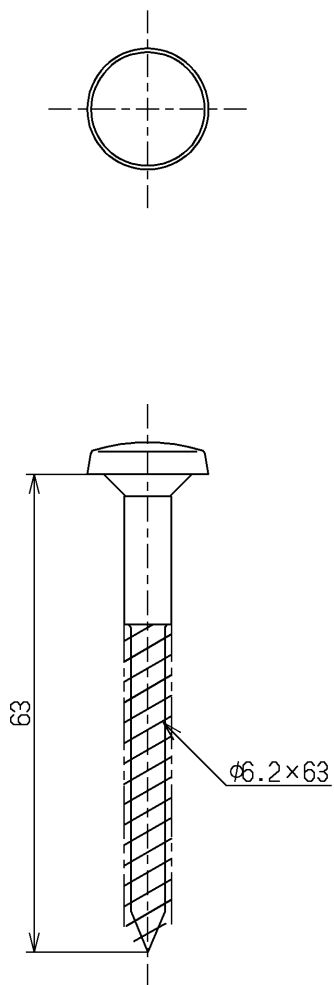


生産中止図面

2013/04



TOTO			単位 mm	名称 木ねじ (化粧キャップ付)
製図 植田(孝)	検図 北野 植村	日付 06.07.27	尺度 1:1	図番
備考				TA3N V9